



## Моторная лодка «VBOATS»

### Volzhanka 50 Fish

#### Техническая документация

(в соответствии с приказом МЧС РФ №980 от 29.10.2025 г.)

#### Формуляр маломерного судна

Основное наименование:

Маломерное судно торговой марки «VBOATS» модель Volzhanka 50 Fish

Код ОКПД2: 30.12.19.110; Код ТН ВЭД ЕАЭС: 8903310000

Сведения о проектанте (разработчике) и о строителе (производителе) судов:

Общество с ограниченной ответственностью «Катер», ИНН: 6316130536

443056, Самарская область, г.о. Самара, г Самара, пр-кт Масленникова, д. 16, помещ. Н4. Адрес места осуществления деятельности: 443042, Россия, Самарская область, город Самара, улица Белорусская, дом 88.

Телефон: +7(927)-018-8571

URL: [www.vboats.ru](http://www.vboats.ru)

Маломерные суда:

- Предназначены для прогулок, туризма, рыбалки, а также в качестве служебно-разъездного судна на реках, в прибрежных зонах озер, внутренних морей и водохранилищ.

- Соответствуют требованиям технического регламента Таможенного союза ТР ТС 026/2012 «О безопасности маломерных судов», Обоснованию безопасности 88561539.30.12.ОБ и изготавливаются согласно техническим условиям ТУ 30.12.19-002-88561539-2025.

- Изготовлены из алюминиевых сплавов способом сварки в среде аргона.
- Являются не имеющими деления на отсеки однокорпусными беспалубными судами.

- Предназначены для использования с подвесными лодочными моторами допустимой мощности.

- Расчетная высота волны, м – 0,6.
- Район плавания по ТР ТС 26/2012 - IV(IV).
- Моторные лодки предназначены для эксплуатации: при температуре наружного воздуха от минус 5 до плюс 40 °С; при температуре забортной воды от 0 до плюс 30 °С; в свободный ото льда навигационный период.

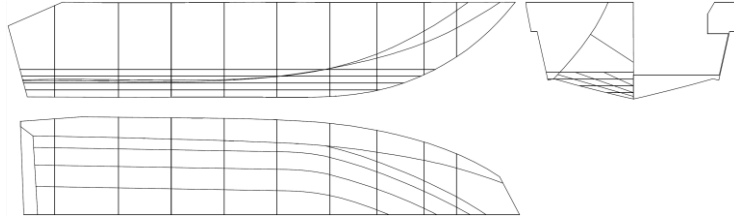
- Информация об оборудовании судна содержится в документе «Паспорт», в обязательном порядке передаваемом покупателю при продаже/поставке лодки.

- Срок гарантии на Продукцию исчисляется с момента ее продажи дилером конечному покупателю, и составляет 1 (один) календарный год.

## Информация об остойчивости и непотопляемости судна.

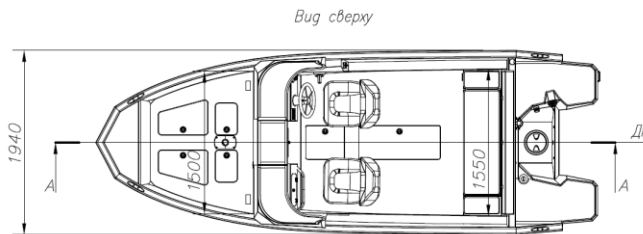
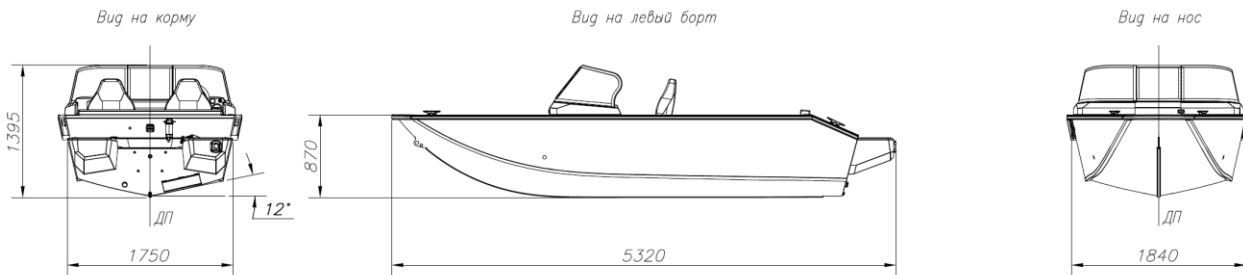
Лодка полностью соответствует требованиям остойчивости и непотопляемости по ГОСТ ISO 2217-3:2016, что подтверждено сертификатом соответствия №ЕАЭС RU С-RU.НА54.В.00294/25. Срок действия с 17.03.2025 по 16.03.2030 года. Особенности размещения экипажа и нагружения лодки, ограничения непотопляемости и прочие связанные параметры описаны в документе «Руководство по эксплуатации. Паспорт». Там же находится копия сертификата соответствия.

## Теоретический чертеж судна.

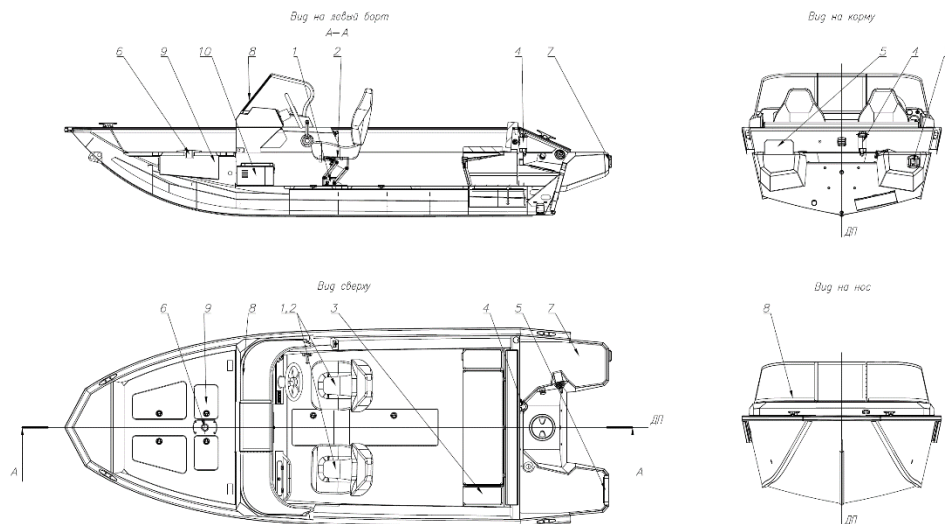


## Чертеж общего расположения судна.

Размещение оборудования и устройств подробно показаны в документе «Руководство по эксплуатации. Паспорт».



Главные размерения  
Длина габаритная,  $L_{гб}$  5,32 м  
Длина наибольшая,  $L_{нб}$  5,26 м  
Длина по КВЛ,  $L_{кв}$  4,32 м  
Ширина габаритная,  $B_{гб}$  1,94 м  
Ширина наибольшая,  $B_{нб}$  1,84 м  
Ширина по КВЛ,  $B_{кв}$  1,68 м  
Высота борта на миделе,  $H$  0,87 м  
Высота габаритная,  $H_{гб}$  1,40 м  
Осадка по КВЛ,  $T_{кв}$  0,42 м



### Расчет нагрузки масс судна.

Элемент снаряжения	Вес, кг	Плечо от киля, м	Момент (вес x плечо)	Плечо от транца, м	Момент (вес x плечо)
Корпус	450	0,38	171	2,15	967,5
Мотор	165	0,58	95,7	0,05	8,2
Топливо	75	0,15	11,2	1,45	108,8
АКБ в корме	21	0,25	5	0,35	7
Итого	711		282,9		1091,5

Табл. №1. – Расчет нагрузки масс судна.

Вертикальная координата центра масс от киля = Момент/масса =  $282,9/711=0,4$  м;  
 Горизонтальная координата от транца = Момент/масса =  $1091,5/711=1,53$  м

Центр масс пустого судна расположен в 1,53 м от транца судна и в 0,4 м от киля. Центр масс загруженного судна зависит от распределения экипажа и груза в лодке.

### Судовая спецификация.

Длина габаритная $L_{max}$ , м	5,32
Длина корпуса наибольшая $L_H$ , м	5,26
Ширина габаритная $B_{max}$ , м	1,94
Ширина корпуса наибольшая $B_H$ , м	1,84
Высота борта на миделе, м	0,87
Высота транца, м	0,520
Ширина транца, м	1,75
Масса судна (без ПЛМ и АКБ), кг	450
Масса укомплектованного судна (с ПЛМ и АКБ), кг	679
Масса судна при буксировке на прицепе, кг	699
Масса судна при скоростных испытаниях, кг	788
Масса судна при полной загрузке, кг	1194
Полное водоизмещение $m_{LDC}$ , м <sup>3</sup>	1.19
Численность экипажа, чел	5
Объем топливного бака, л	90
Масса основного (доп.) оборудования, кг	20
Максимальная грузоподъемность, кг	515
Максимальная мощность двигателя, л.с.	80
Максимальная мощность двигателя, кВт	59
Максимальная масса двигателя, кг	208
Масса АКБ, кг	21
Максимальная скорость движения, км/час	65
Расчетная высота волны, м	0,6
Удаление от берега, миль	1,6
Район плавания по ТР ТС 26/2012	IV(IV)

Табл. №2. – Основные данные и технические характеристики.

Информация об эксплуатационно-технических и навигационных качествах, конструкции корпуса и надстроек, двигателях, судовых устройствах, системах и оборудовании содержится в документе «Руководство по эксплуатации. Паспорт».

